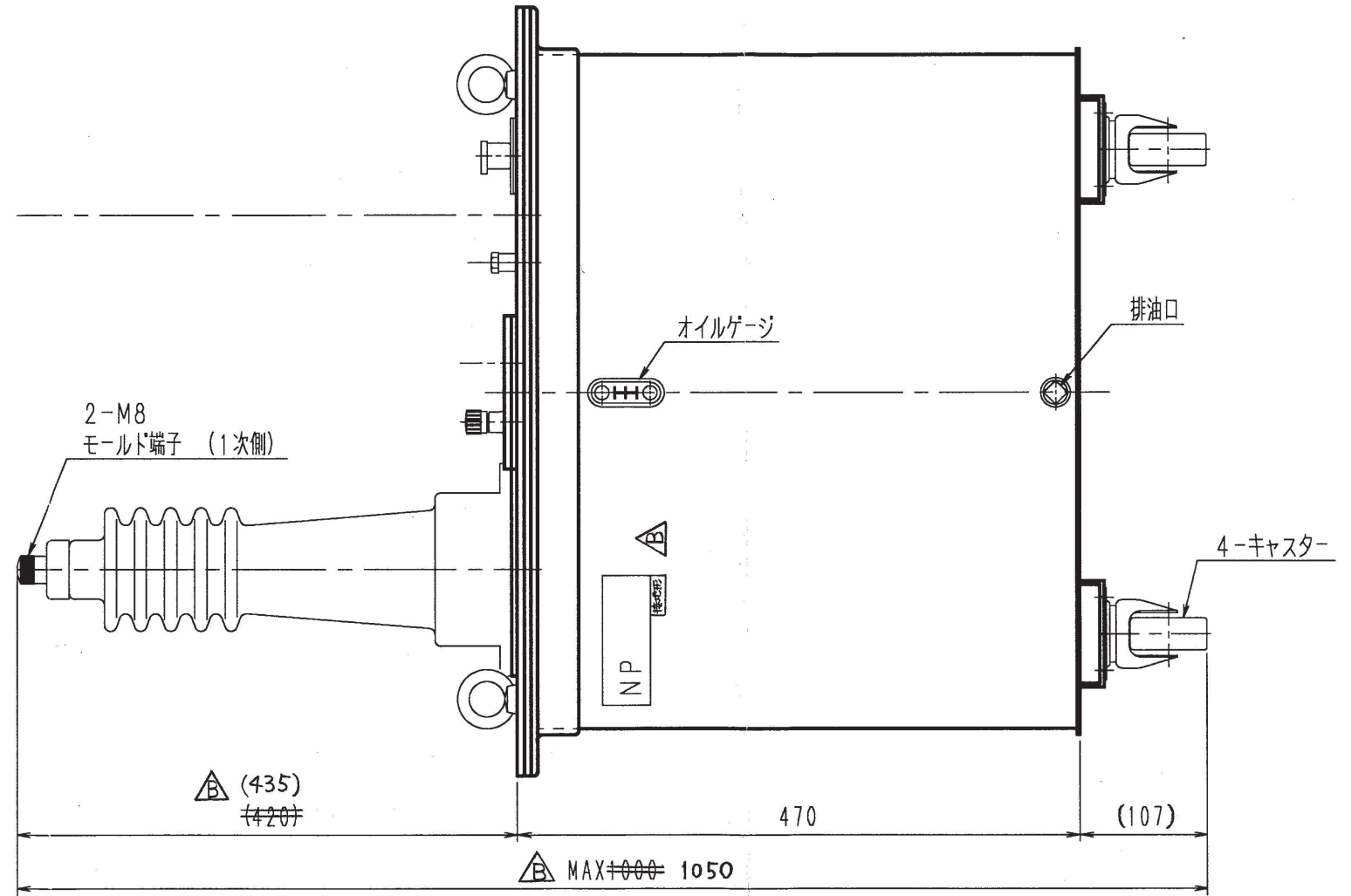
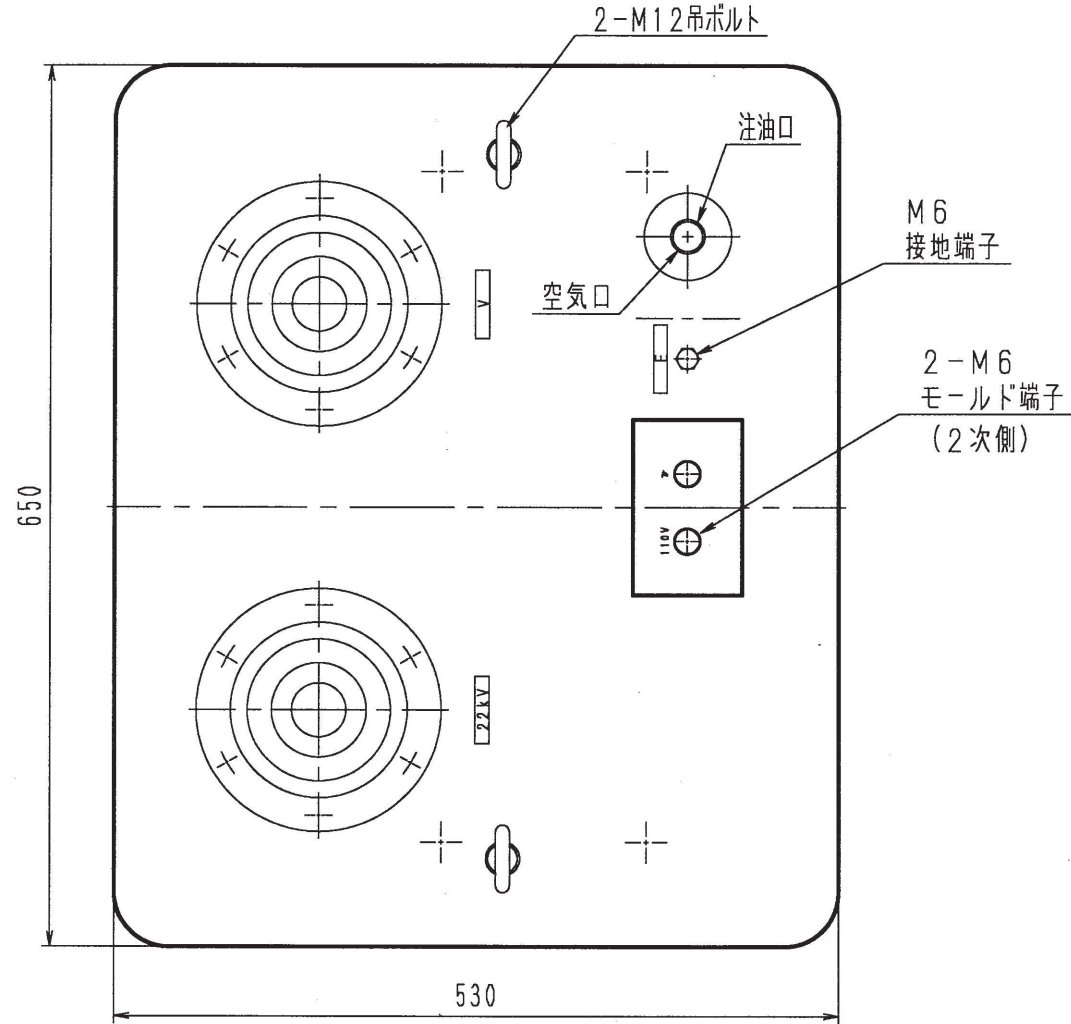
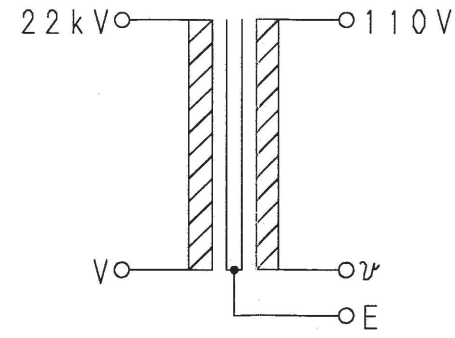


形名	定格負担	1次電圧	2次電圧	確度階級	周波数	耐電圧
VTL5-2-0.1	15VA	22kV	110V	0.1級	50/60Hz	50kV/min

・質量：約230Kg
 ・塗装色：
 マンセル 5Y7/1 Gs50



訂	△			
正	△	接地形ラベル追加. 高さ寸法変更 (3ヶ所)	15, 12, 25	小池 振内
記入以外の公差は±3%とし、その最小値を0.5とする。				

※本外形図の内容は2015年12月現在のものです。
 ※記載内容はお断り無く変更することがあります。

項	記 事			処 理		数量	材 質	外形図
承	中	河	大	指	mm kg	18 100	品 名 図 番	計器用変圧器 (油入)
認	2004.6.23	2004.6.23	04.6.23	番				
東京精電株式会社					三角法			PT-CA0195-F01△B